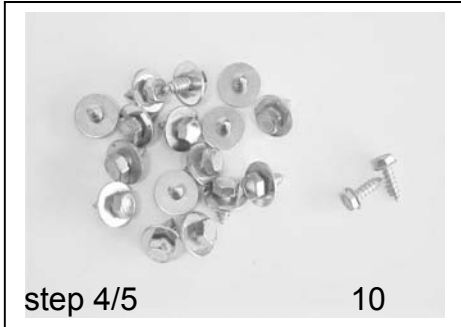
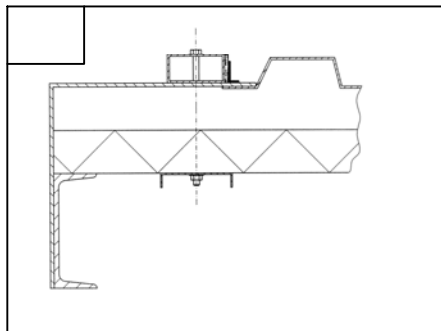
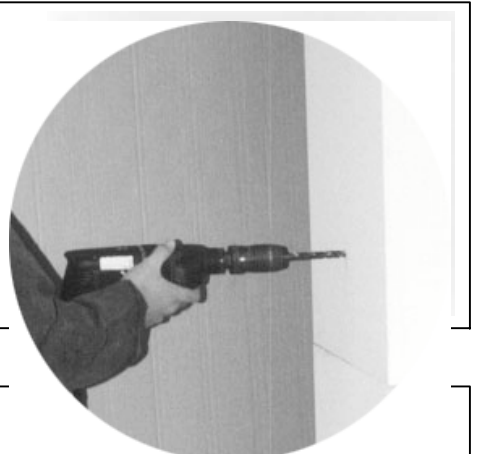
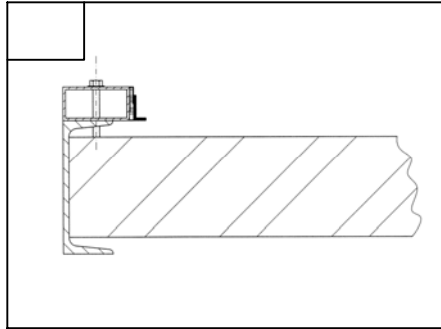
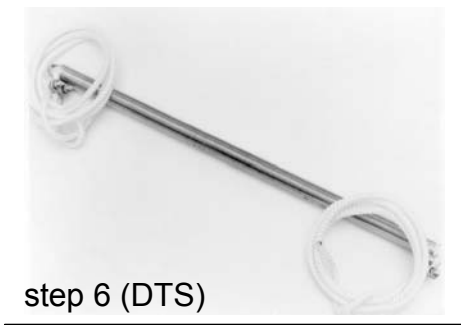
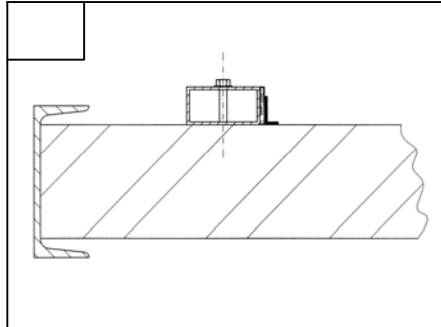


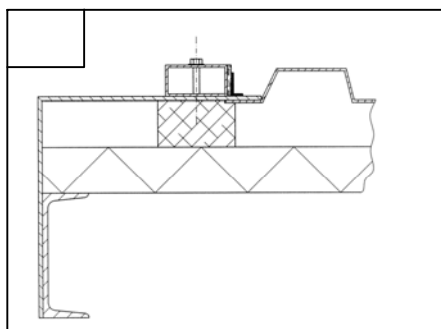
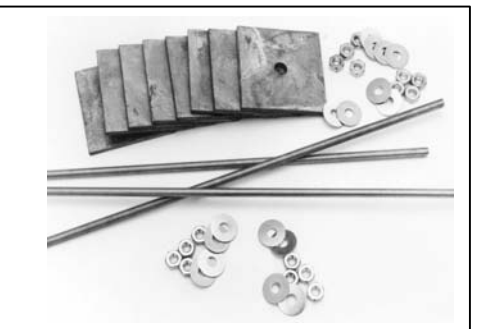
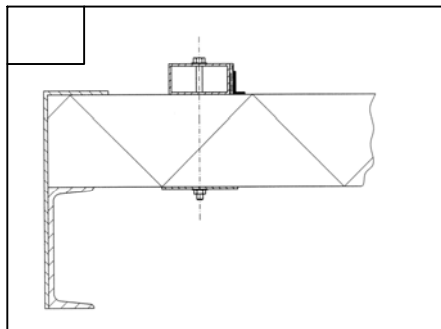
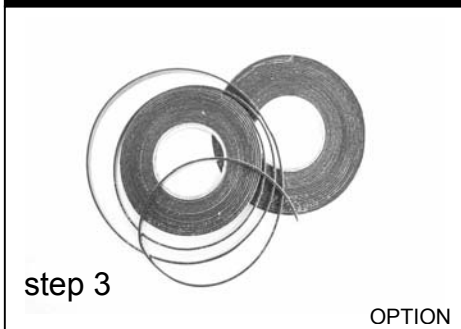
STANDARD PARTS

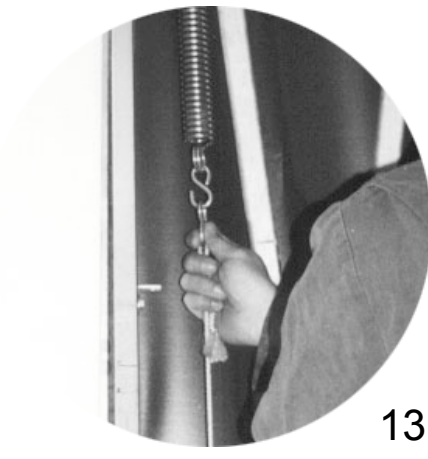
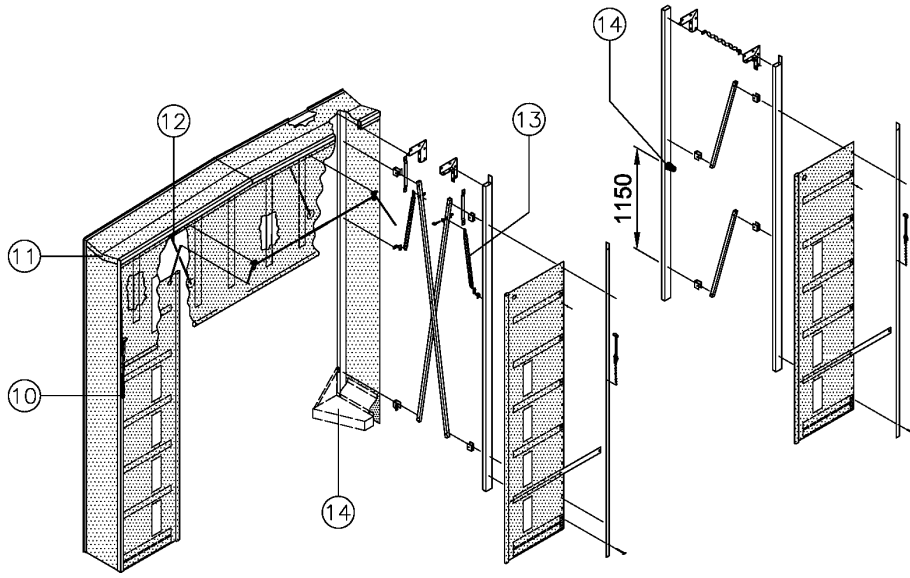


SPECIFIC PARTS FOR STEP 9



OPTIONAL PARTS





D

- 8 Heben Sie die Torabdichtung mit Hilfe eines Gabelstaplers an die Fassade.
 - 9 Montieren Sie die Torabdichtung an der Fassade.
 - 10 Befestigen Sie die Fjonggummis.
 - 11 Befestigen Sie die Klettbänder der Seitenteile miteinander. Biegen Sie dazu die Eckprofile einen Moment lang weg.
 - 12 Befestigen Sie die Sturmgummis an der Seitenplane und kneifen Sie die Haken zu.
 - 13 Spannen Sie die Federn in die Scheren (DTS-S).
 - 14 Befestigen Sie die Lenkarmpuffer (DSE-L / DTS-L ohne Eckabdichtungskissen) oder die Eckabdichtungskissen (option).
- Nach der Montage den oberen Balken mit Kitt gegen die Fassade abdichten.